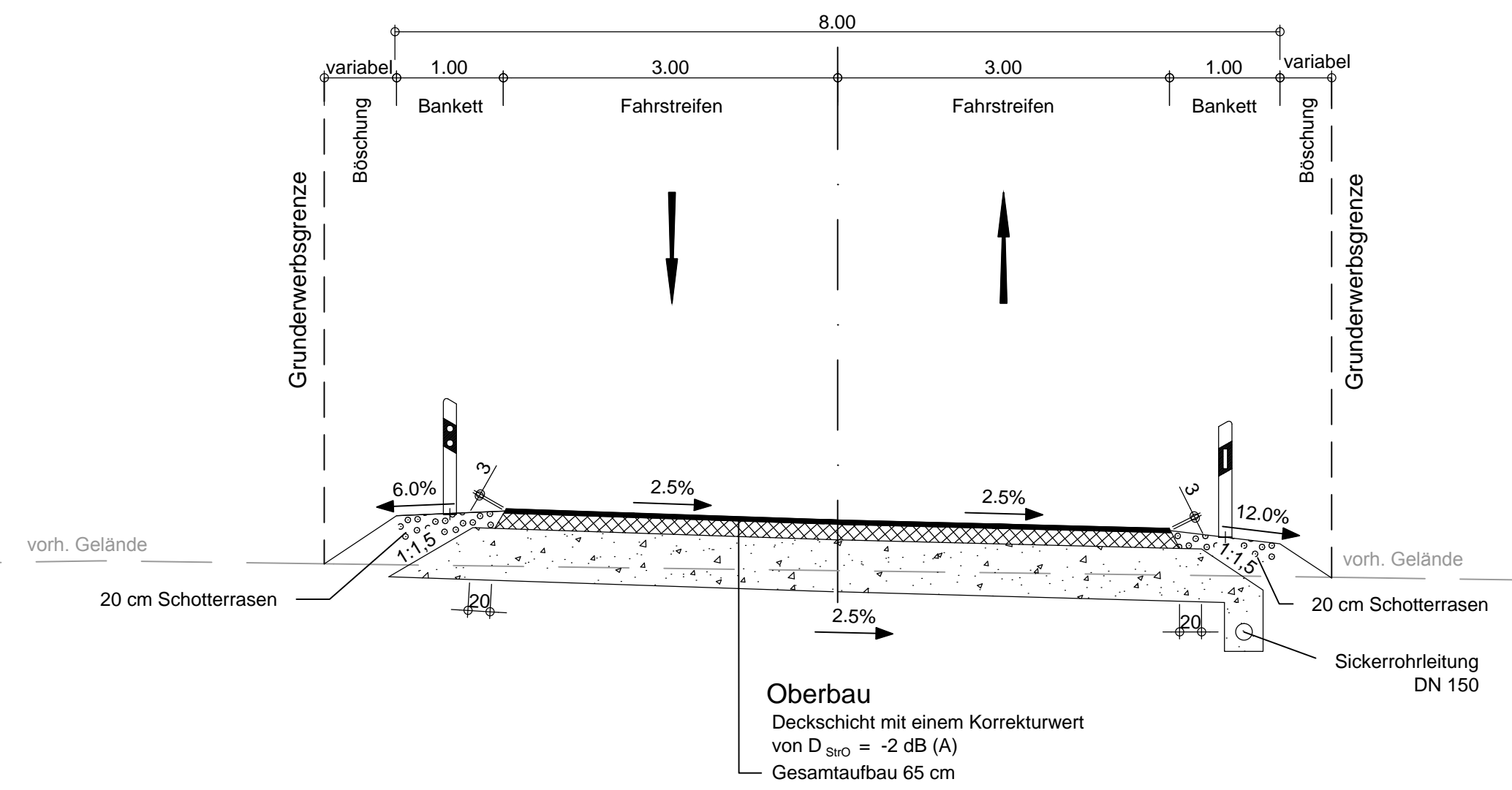
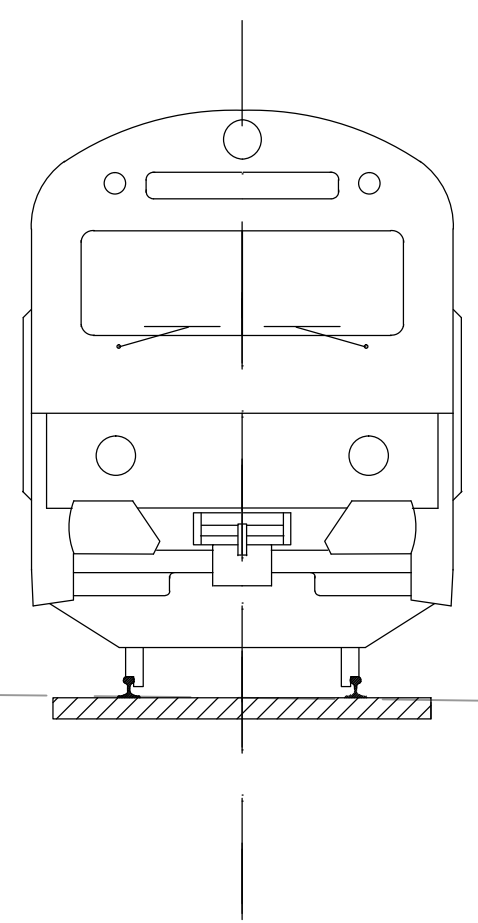


Ortsstraße Bau-km 0 + 050

Achse RWE-Gleis



	Weißenburger Str. 20-22 63739 Aschaffenburg Tel.: 06021/38667-0		Projekt-Nr.: 16172
	Bearb.:	31.07.14	Vr
Bearbeitet im Auftrag der Gemeinde Karlstein Aschaffenburg, im Mai 2014			Gez.: 31.07.14 Ksi
			Gepr.: 31.07.14 Kru

Nr.	Art der Änderung	Datum	Name

	Gemeinde Karlstein <small>Am Oberborn 1, 63791 Karlstein, Tel. 06188/794-0, Fax 06188/794-50, E-Mail: gemeinde@karlstein.de</small>		Unterlage	6
			Blatt Nr.	9
			Datum	Zeichen

PLANFESTSTELLUNG		bearbeitet	
St 3308 Neubau der Ortsumgebung Karlstein		gezeichnet	
		geprüft	
		Regelquerschnitt 9 Ortsstraße Bau-km 0+050	
		Maßstab	1 : 50

Aufgestellt: Karlstein, den Gemeinde Karlstein 12.08.2014 Winfried Brudeer, 1. Bürgermeister	Gesehen:
--	----------

Plot-Datei: AE_PS4R0013-RQ_0+050.plt	Plot-Datum: 31.07.2014
--------------------------------------	------------------------